

インライン、Uチューブ

## D625 振動式密度計 (変換器内蔵型)

- 配管外付
- 排水汚水
- 油対応
- 薬品対応
- 食品対応
- 電池駆動
- 微小流量
- 流れ検知

### 計測精度±0.0005g/cm<sup>3</sup>の高精度な振動式密度計 内蔵型変換器とPCを接続し計測値の監視が可能

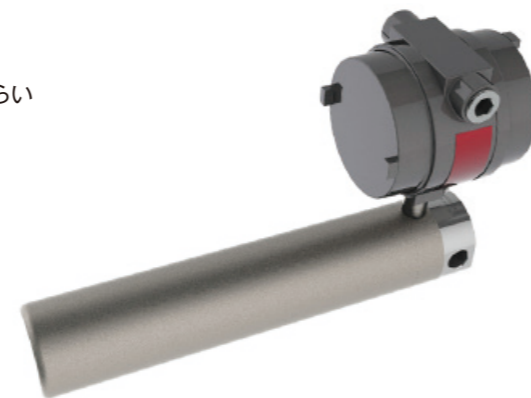
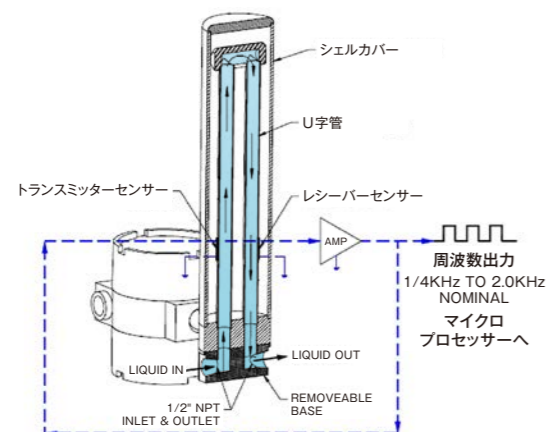
振動式密度計  
測定原理

振動式密度計は振動チューブにサンプル液を満たした状態で振動を与えると、振動チューブはサンプル液の質量に比例した固有振動周期で振動する。よって、振動チューブの形状、材質、容積により密度を算出することができます。また、温度センサーを内蔵しているため、温度変化による密度変化もマイクロプロセッサにより補正した密度をリアルタイムで監視できます。

#### ▶特長

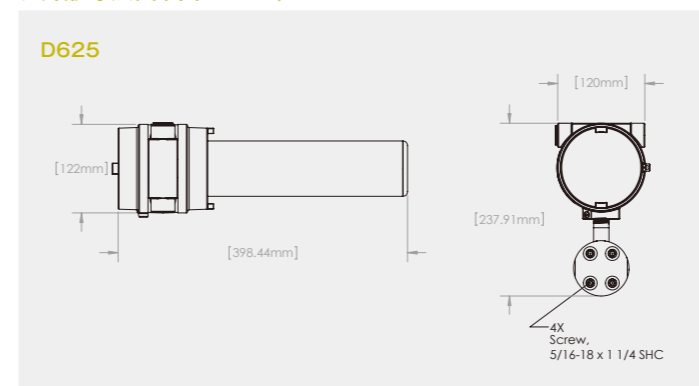
- 配管内に突起物や可動部の無いシンプルな構造で圧力損失ゼロ
- 精度：±0.0005g/cm<sup>3</sup>、再現性：0.01%の高性能
- 温度変化による密度変化も温度補正機能で正確に追従
- 振動式だから、高感度、高安定性で粘度や流量の影響を受けづらい

#### ▶D625構成イメージ(U字管タイプ)

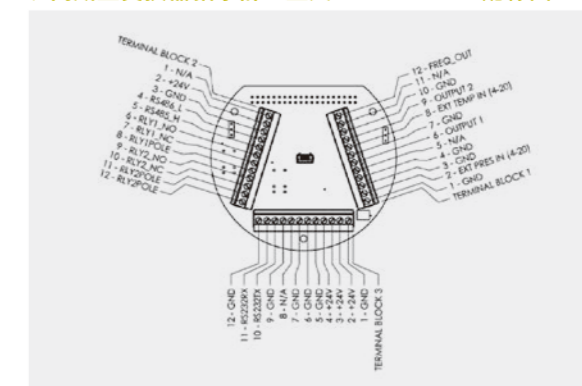


PCと内蔵型変換器指示計(型式:SPUD800)を接続することにより、内部の設定や、現在の密度や温度等の監視が詳細に表示されます。

#### ▶外形寸法図(単位:mm)



#### ▶内蔵型変換器指示計 型式:SPUD800配線図



#### ▶仕様

型式	D625
測定管形状	U字管
接続規格	NPT1/2"
密度範囲	0.7~1.4g/cm <sup>3</sup>
最大密度スパン	0.7g/cm <sup>3</sup>
分解能	0.0001g/cm <sup>3</sup>
精度	±0.0005g/cm <sup>3</sup>
再現性	0.01%
流量範囲	1~80L/min
温度範囲	10~60℃(オプション:0~95℃)
対応温度差	ΔT=50℃
圧力範囲	0~10MPa
電源	18~32VDC(消費電力:30~50mA)
消費電力	30mA
出力	4~20mAADC(密度出力) 0.3~3kHz(周期出力) RS232C USBタイプA(PC接続には付属の専用ドライバーと専用ソフトが必要です)

#### ▶取付に際して

密度計は、0.0001g/cm<sup>3</sup>(1/10,000g)を計測するため、取付場所や流量を管理しなければなりません。

#### ●取付

- ・本機に振動が伝わらないようにして下さい。
- ・高周波やインバーターノイズ等を発生する機器の近くには設置しないで下さい。
- ・気泡溜まりができない場所に設置して下さい。
- ・移動する機器への設置はしないで下さい。(車両積載機等)
- ・直射日光を避けた涼しい場所に設置して下さい。
- ・電源は他の機器とは別に、専用電源をご用意下さい。

#### ●流体管理

- ・流量を管理して下さい。(D625:1~80L/minの範囲内でのご使用が理想です)
- ・タンク等からの吸込み、混合、攪拌等で大気中の空気が流体中に溶け込む可能性がある場合は、十分に脱気を行った上で測定して下さい。
- ・空気が溶け込んだ状態で計測すると、正確な密度が計測できず、常に不安定な指示をする可能性があります。
- ・急激な温度変化に追従できない場合があります。(ΔT50℃以内)
- ・附着性のある流体や、堆積する可能性のある流体を流した場合は、測定に影響を及ぼしますので、定期的に清掃を行って下さい。