

インライン式

少口径, 微小流量

FT2シリーズ

配管外付 排水汚水 油対応 薬品対応 食品対応 電池駆動 微小流量 流れ検知

最小10ml/minから計測可能なインライン式インペラー流量計 流量、流体に応じオプティカルセンサーと ホールエフェクトセンサーの2種類から選択可能

接液部分に耐食性に優れた樹脂を採用しているため、
化学薬品や純水等の微小流量計測に適しています。

▶特長

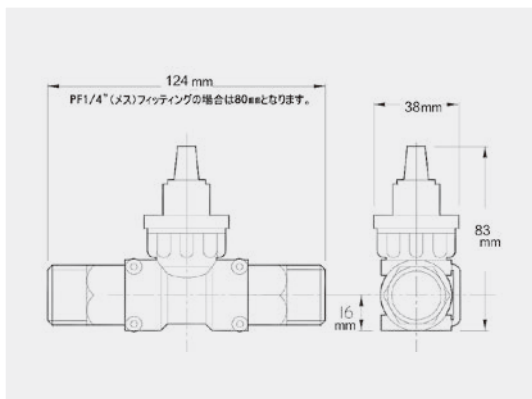
- 耐圧：1.5MPa
- 最大5cPの粘度に対応

動作原理と構成

流体が通過するとき、インペラーが回転します。
流速に応じてパドルの回転数が増減します。
ピックアップがオプティカル方式の場合、
インペラーの羽が通過するごとにパルス出力します。
ピックアップセンサーがホールエフェクト方式の場合、
マグネット入りのインペラーを感知しパルス出力します。
流量は流体の通過面積とインペラーの回転で1パルス辺りの流量が決定されます。



▶外形寸法図(単位: mm)



記号	流量と出力(上段: FT2-20/下段FT2-22)			
	流量(L/min)	精度(±%F.S.)	最大周波数(Hz)	レート(ml/P)
001	0.01~0.1	2.0	98	0.017
	—	—	—	—
004	0.02~0.5	1.5	266	0.03125
	0.05~0.5	2.0	133	0.625
016	0.07~1.6	1.0	413	0.0645
	0.12~1.6	1.5	205	0.129
045	0.1~4.5	1.0	637	0.1176
	0.15~4.5	1.5	318	0.235
065	0.15~6.5	1.0	520	0.208
	0.25~6.5	1.0	260	0.416
010	0.4~10	1.0	417	0.4
	0.6~10	1.0	210	0.8

▶仕様

型式	FT2-20	FT2-22
検出方式	オプティカル	ホールエフェクト
再現性	0.1%	
出力	NPNパルス出力(未補正パルス)	
接点容量	25mA	10mA
パルス幅	最大1.5μS	
接続	フィッティングに依存(フィッティングと本体はU型ロックピンにて固定)	
電源	7.5~24VDC	4.5~24VDC
消費電力	20mA	7.5mA
耐圧限度	1.5MPa	
最高使用温度	80℃	125℃
本体材質	PPS	
ベアリング材質	サファイア	
配線	M12コネクタ	3芯ケーブル5m(標準)

接続フィッティングのサイズ・材質については、別途お問い合わせ下さい。