

指示・変換器

流量変換器／指示計

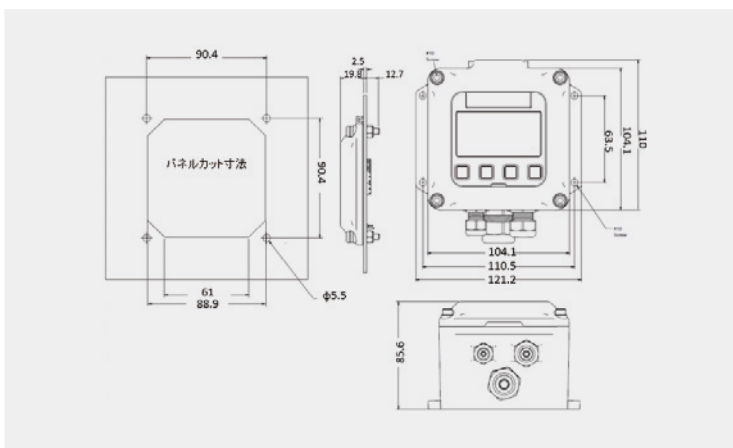
FT400シリーズ

- 配管
外付
- 排水
汚水
- 油
対応
- 薬品
対応
- 食品
対応
- 電池
駆動
- 微小
流量
- 流れ
検知

挿入式インペラー式流量計IPシリーズ&挿入式電磁流量計EXシリーズ用オプション 瞬時積算変換器指示計

FT400シリーズは流量計検出器よりのパルス信号を受信し、流量に演算させて表示・出力します。
取付け方法はセンサーマウント型(M)、壁掛け型(W)及びパネルマウント型(P)の3種類があり、ご使用方法に合わせて選定することができます。
4つのキーパッドで操作も簡易で、設定もスムーズに行えます。

▶外形寸法図(単位:mm)



※上記は壁掛け型です。

▶仕様

型式	FT430	FT440	FT450	
適応配管口径	7~45VDC, 4mA	ループ4~20mADC	リチウムバッテリー(寿命:最長5年)	
材質	瞬時	デジタル5桁(オートレンジ)		
	積算	デジタル8桁		
設定単位	瞬時	Liter/sec, min, hour, day Cubic meter(m ³)/sec, min, hour, day 等		
	積算	Liters, Cubic meter(m ³) 等		
出力	パルス①	標準:積算パルス出力(上限アラーム又は下限アラームを御希望の場合にはお知らせください。)		
	パルス②	—	●	—
	4~20mA	—	●	—
Set P 設定範囲	0.1~99999.9 単位/パルス(パルス出力の乗数)			
入力信号	EXシリーズ・IPシリーズ等のパルス出力		マイクロパワーパルス	
入力周波数範囲	2000Hz Max		550Hz	
Kファクター設定範囲	0.001~999999.999			
流量アラーム設定範囲	0.1~99999.9			
使用温度範囲	0~55°C			
(未使用時温度範囲)	-40~75°C			
保護規格	NEMA 4X, IP67			

※FT450は3分程度で画面が消灯します。いずれかのキー入力で画面は復帰します。
指示部保護用カバーは、別途オプション品になります。

超音波流量計

油圧・油用流量計

インペラー(羽根車)流量計

熱線式フローセンサ
/フロースイッチ

電磁流量計

振動式密度計