

インペラー(羽根車)流量計

挿入式

IPシリーズ

- 配管外付
- 排水汚水
- 油対応
- 薬品対応
- 食品対応
- 電池駆動
- 微小流量
- 流れ検知

シンプル構造と、耐食性や耐久性に優れた材質で 様々なニーズに対応

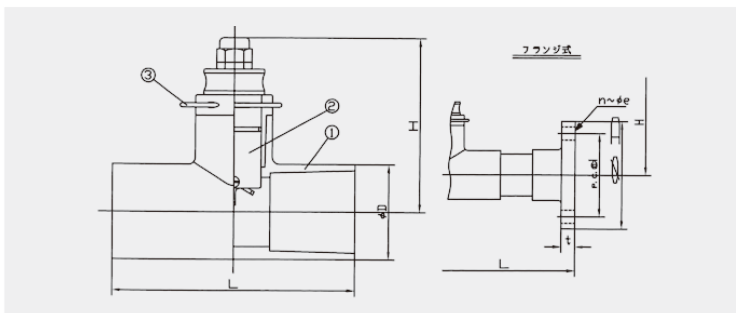
インペラー流量計IPシリーズは、挿入式羽根車流量計です。
挿入された羽根車は、配管内に流れる流速に応じ回転数が増減し、流速を読み取ります。
読み取られた流速と、配管の管内径より流量が算出されます。
本体材質は、SUS316、真鍮、PVCの3種類を用意。(オプション：PVDF)



仕様

型式	IP81	IP82	IP101	IP201	IP115	IP215
流量範囲	0.1～9m/s					
精度	±1.5%F.S.					
電源(消費電力)	6～24VDC(2mA)			5～24VDC(2mA)		
ケーブル	"22 AWG 3-con 6m (最大650mまで)					

外形寸法図(単位: mm)



配管口径	H	R
25A	62	17
32A	58.65	21.35
40A	58.7	24.3
50A	55.75	30.25
65A	52.85	38.15
80A	49.45	44.55
100A	68.85	57.15
125A	64.1	69.9
150A	57.4	82.6

呼び径		ソケットタイプ									呼び径		フランジタイプ											
		HI-PVC U-PVC			C-PVC			PVDF					JIS10K						JIS5K					
		L	H	D	L	H	D	L	H	D			L	H	JIS10K			JIS5K						
mm	インチ	L	H	D	L	H	D	L	H	D	mm	インチ	L	H	D	d	t	n	e	D	d	t	n	e
15	1/2	164	119	57	150	119	56	106	119	57	15	1/2	500	119	95	70	14	4	15	80	60	9	4	12
20	3/4	164	121	57	150	121	56	106	121	57	20	3/4	500	121	100	75	15	4	15	85	65	10	4	12
25	1	164	121	57	150	121	56	106	121	57	25	1	500	121	125	90	15	4	19	95	75	10	4	12
30	1-1/4	164	122	57	150	122	56	106	122	57	30	1-1/4	500	122	135	100	16	4	19	115	90	12	4	15
40	1-1/2	164	125	57	150	125	56	106	125	57	40	1-1/2	500	125	140	105	16	4	19	120	95	12	4	15
50	2	180	128	70	164	128	69	112	128	70	50	2	500	128	155	120	20	4	19	130	105	14	4	15
65	2-1/2	190	133	87	190	133	87	132	133	87	65	2-1/2	500	133	175	140	22	4	19	155	130	14	4	15
75	3	200	136	102	200	136	102	142	136	102	75	3	500	136	185	150	22	8	19	180	145	14	4	19
100	4	250	168	130	250	168	130	162	168	130	100	4	700	168	210	175	22	8	19	200	165	16	8	19
125	5	322	176	157	322	176	157	208	176	157	125	5	700	176	250	210	24	8	23	235	200	16	8	19
150	6	390	182	186	390	182	186	230	182	186	150	6	700	182	280	240	26	8	23	265	230	18	8	19

(単位: mm)

超音波流量計

油圧・油用流量計

インペラー(羽根車)流量計

熱線式フローセンサ
/ フロースイッチ

電磁流量計

振動式密度計