

指示計一体型, インライン

# SDN550シリーズ

- 配管  
外付
- 排水  
汚水
- 油  
対応
- 薬品  
対応
- 食品  
対応
- 電池  
駆動
- 微小  
流量
- 流れ  
検知

デジタル表示機能を加えた高スペック商品  
50~1000ml/minから10~100l/minの幅広い流量範囲に対応

- ▶特長
- 最小50~1000ml/minまでの9種類のラインアップ
  - 接続口径φ10, φ15, φ18
  - LED表示器付で流量監視が容易
  - 駆動部が無く安定した流量計測が可能
  - 3つのボタンで簡単設定

インラインタイプ

## SDN552シリーズ

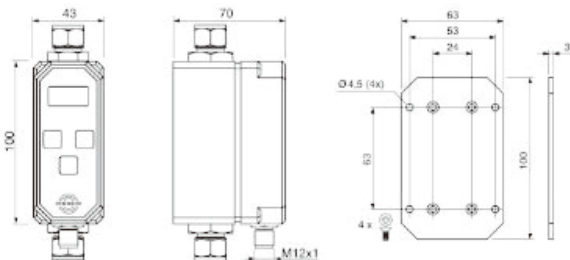
プログラム式PNP出力  
アナログ4~20mADC出力  
2接点出力



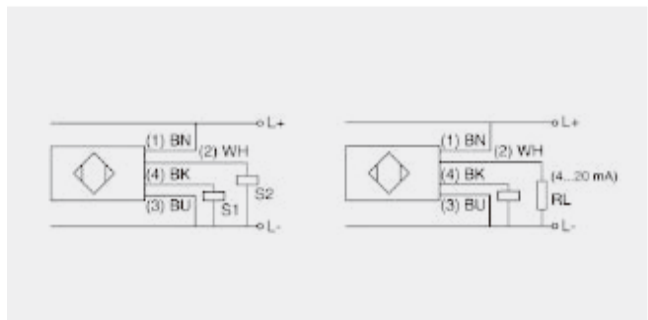
※取付け用プレートはオプション品です。

型式	SDN552					
	/1 GAPP	/2 GAPP	/3 GAPP	/4 GAA	/5 GAA	/6 GAA
測定対象流体	水/グリコール水溶液(0, 5, ... 25, 30%)					
流量範囲(L/min)	1~10	2~20	4~40	10~100	0.05~1	0.1~2
接続口径(mm)	10	15	18	G3/4"	G1/4"(内径:φ3.6mm)	G1/4"(内径:φ5.6mm)
出力	プログラム式アナログ(4~20mADC、PNP)			プログラム式アナログ4~20mADC(流量・温度)		
電源	DC24V±10%					
消費電流	100mA					
周囲温度範囲	0~60℃					
流体温度範囲	-10~90℃					
温度勾配	400K/min					
最高使用圧力	2MPa			1MPa		
負荷抵抗	200~500Ω(アナログ出力)					
接点電流	200mA(PNP出力)					
待機時間	6~10秒					
応答時間	1~8秒					
温度コントロール範囲	-10~90℃					
保護等級	PNP出力は任意設定値にて出力, アナログ4~20mADC出力はリニア出力 IP65					
配線接続	M12コネクタ					
材質	センサー: SUS316、バイトン   ハウジング: PBT					

▶外形寸法図(単位: mm)



▶結線図



超音波流量計

油圧・油用流量計

インペラー(羽根車)流量計

熱線式フローセンサ / フロースイッチ

電磁流量計

振動式密度計