

インライン式

小口径用

SPシリーズ

配管外付 排水汚水 油対応 薬品対応 食品対応 電池駆動 微小流量 流れ検知

耐食性とメンテナンスに優れた樹脂製羽根車流量計

SPシリーズは、マグネットを封入した羽根車が、流れの速さに応じて回転します。その回転数をセンサーが感知して流量を計測します。

▶特長

- 100 : 1の広いレンジアビリティ
- 0.2L/min ~計測可能
- 高精度 : ±1%F.S.
- 軸受にルビーを使用
- 着脱可能なセンサーで交換が容易
- 耐食性に優れたポリプロピレン(SPX)とPTFE(SPT)製をご用意



SPX

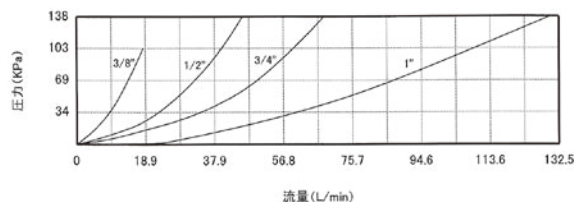


SPT

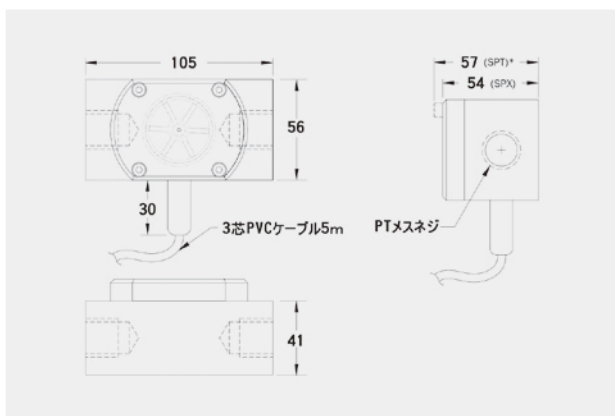
▶共通仕様

耐熱温度	70℃
耐圧限度	1.0MPa
精度	±1%F.S.
電源	5~24VDC(消費電力2mA)
出力	オープンコレクターパルス(6-24VDC)

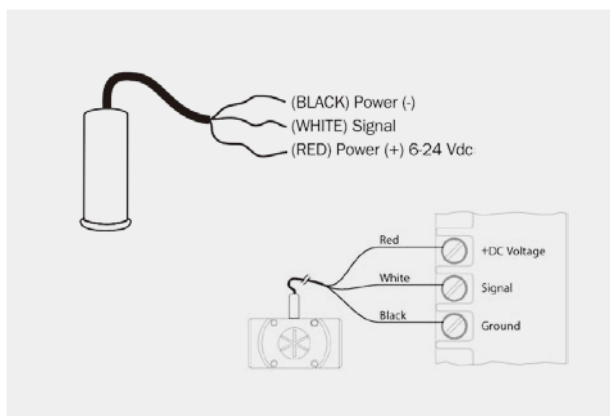
▶圧力損失



▶外形寸法図(単位: mm)



▶結線図



取付上の注意

- ・気泡の混入の無い場所に取付けて下さい。
- ・ウォーターハンマーや電磁弁等による急激な流れの変動は、本体及び内部部品を破損をさせる恐れがありますのでご注意ください。
- ・シャフトの摩耗を考慮し常用流は、流量レンジの50%以下でのご使用をお勧め致します。
- ・接続の際、配管を強く締め付けると本体が破損する恐れがありますのでご注意ください。
- ・物をぶつけたり、落下させると破損する恐れがございますので、取り扱いにはご注意ください。
- ・過剰なフロー等は、羽根車、シャフトを破損させる恐れがございますのでご注意ください。

超音波流量計

油圧・油用流量計

インペラー(羽根車)流量計

熱線式フローセンサー / フロースイッチ

電磁流量計

振動式密度計