

## フロースイッチ(センサユニット)／コントローラ(変換器)

(独) EGE社製 フローセンサ

### 熱線式フローセンサ・スイッチ



### 熱式原理により国内数万台の実績を誇るフローセンサ

EGE社製熱線式フロースイッチは、機械、製薬、食品、半導体、空調、工業、処理場などあらゆる分野で活躍しております。防塵仕様もご用意しております。

- ・クーラント液の流れ検知
- ・ポンプの空運転検知
- ・各種フィルターの目詰まり検知
- ・潤滑油の流れ検知

#### ▶ 共通特長

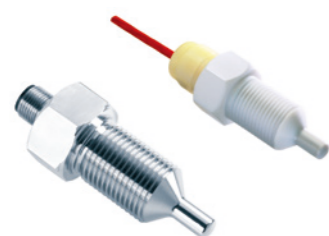
- 駆動部がないため故障・誤作動しにくい
- 低流速(0.01m/s)、低流量(1cc/min.)の検知が可能
- 不純物を含む液体に対応可能
- センサ材質の種類が豊富



#### センサユニット(標準型)

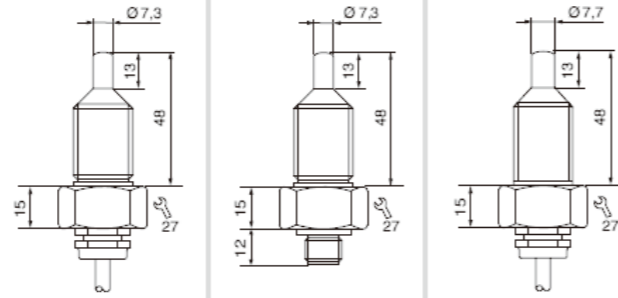
#### STシリーズ

G1/2"オスネジ  
SUS316, PTFEハウジング

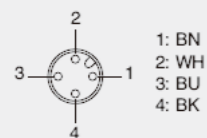


型式	ST421K-A4	ST421S-A4	ST421K-F
接続規格	G1/2"		
流速範囲 (cm/s)	水 1~150 油 3~300		1~70 2~100
センサー長さ(mm)	48		
温度範囲(°C)	-20~+80		-10~+70
温度勾配(K/min)	250		1
待機時間(s)	8(2~15)		60(40~100)
反応時間(s)	2(1~13)		30(10~50)
最高使用圧力(MPa)	10		0.5
センサー材質	SUS316		PTFE
保護等級	IP68	IP67	IP68
配線コネクッション	2m PVCケーブル 4x0.25mm <sup>2</sup>	M12コネクタ	2m FEPケーブル 4x0.25mm <sup>2</sup>

#### ▶ 外形寸法図(単位: mm)



#### ▶ M12コネクタタイプ



#### ▶ コントローラリレーとの結線



#### 変換器ユニット(コントローラ)

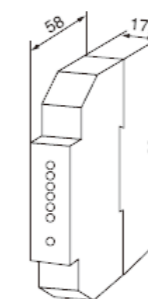
#### SKM シリーズ

24VDC電源  
リレー出力,  
アナログ出力

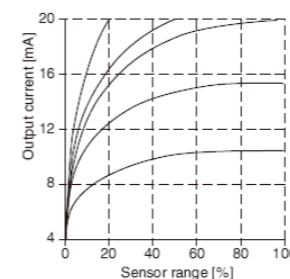


型式	SKM420	SKM421GR(気体用)	SKM420GA
出力	リレー (ノルマルオープン)		4~20mADC (ノンリニア)
接点電流(A)	1AC/1DC		—
接点電圧(V)	230AC/250DC		—
最大接点電力(V)	125VA/60W		—
抵抗負荷(Ω)	—		200~500
電源(V)	24DC±20%		24DC±10%
周囲温度範囲(°C)	-20~+60		
ディスプレイ	LED		
保護等級	ターミナル: IP20 ハウジング: IP40		

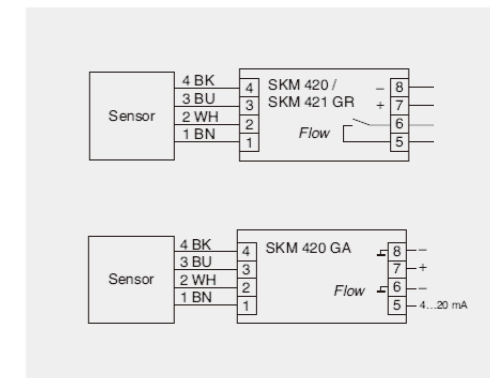
#### ▶ 外形寸法図(単位: mm)



#### ▶ 流量と出力(アナログ出力タイプ)



#### ▶ 結線図



#### 変換器ユニット(コントローラ)

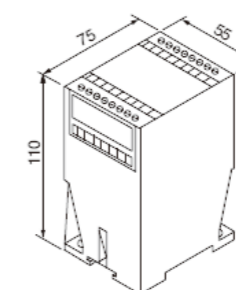
#### SKZ シリーズ

24VDC, 230VAC, 100VAC電源  
C接点リレー出力  
流量プラス温度出力  
流量OFFディレイ設定

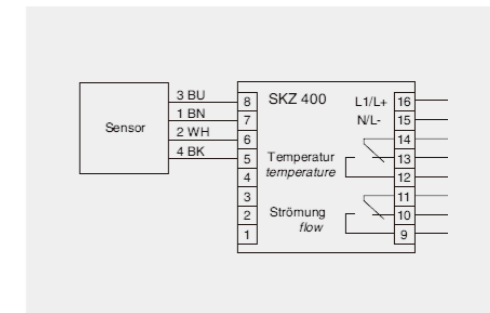


型式	SKZ400WR	SKZ400WR-115	SKZ400GR
温度コントロール	-20~+100°C(アジャスター調整)		
オフディレイタイマー	0~25秒(アジャスター調整)		
出力	リレー ×2/C接点		
接点電流(A)	4AC/4DC		
接点電圧(V)	230AC/60DC		
最大接点電力(V)	1000VA/60W		
電源(V)	230AV +10/-20%	115AV +10/-15%	24DC±20%
周囲温度範囲(°C)	-20~+60		
ディスプレイ	LED		
保護等級	ターミナル: IP20 ハウジング: IP40		

#### ▶ 外形寸法図(単位: mm)



#### ▶ 結線図



※サニタリー仕様に関しては、別途お問い合わせ願います。